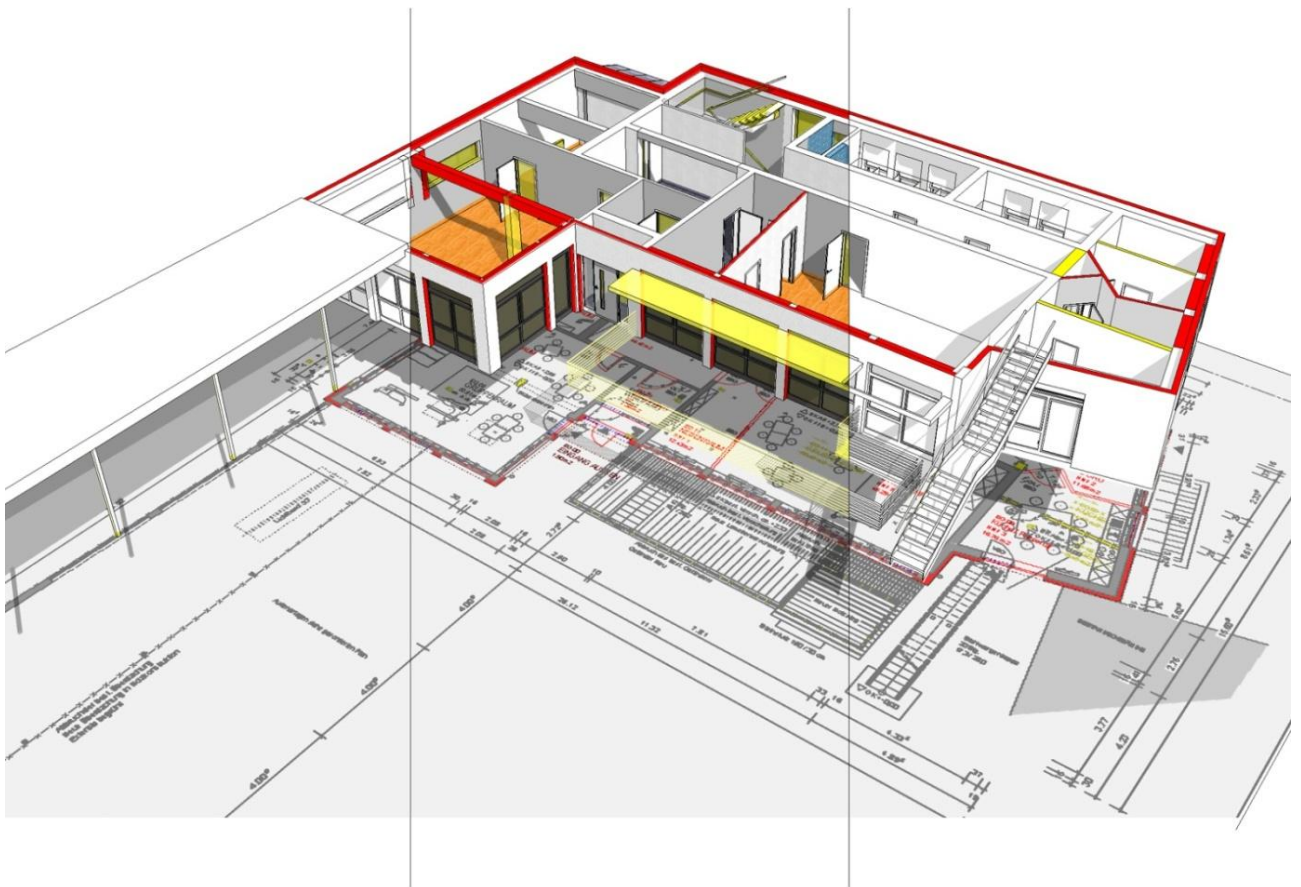


## Allplan 2017 IBD Planungsdaten Umbau Assistentenübersicht



## Assistenten Allplan IBD Hochbau

Bestand: Wände, Öffnungen .....	2
Bestand: Fenster, Türen.....	3
Bestand: Decke, Dach.....	4
Bestand: Stützen, Aufkantung, Gründung.....	5
Bestand: Treppen.....	6
Bestand: Heizung, Sanitär, Elektro.....	7
Bestand: Konstruktion 2D.....	8
Abbruch: Wände.....	9
Abbruch: Fenster, Türen.....	10
Abbruch: Decke, Dach.....	11
Abbruch: Stützen, Aufkantung, Gründung .....	12
Abbruch: Treppen.....	13
Abbruch: Heizung, Sanitär, Elektro.....	14
Abbruch: Konstruktion 2D.....	15
Neubau: Wände .....	16
Neubau: Fenster, Türen - 01 - Makros.....	17
Neubau: Fenster, Türen - 02 – Smart-Parts.....	18
Neubau: Decke, Dach .....	19
Neubau: Stützen, Aufkantung, Gründung .....	20
Neubau: Treppen .....	21
Neubau: Heizung, Sanitär, Elektro .....	22
Neubau: Konstruktion 2D .....	23

Bestand: Wände, Öffnungen

Assistenten

IBD Umbau - Bestand

Wände

**ALLPLAN - IBD**  
IntelligenteBauDaten

Umbau **BESTAND**  
Wände, Öffnungen

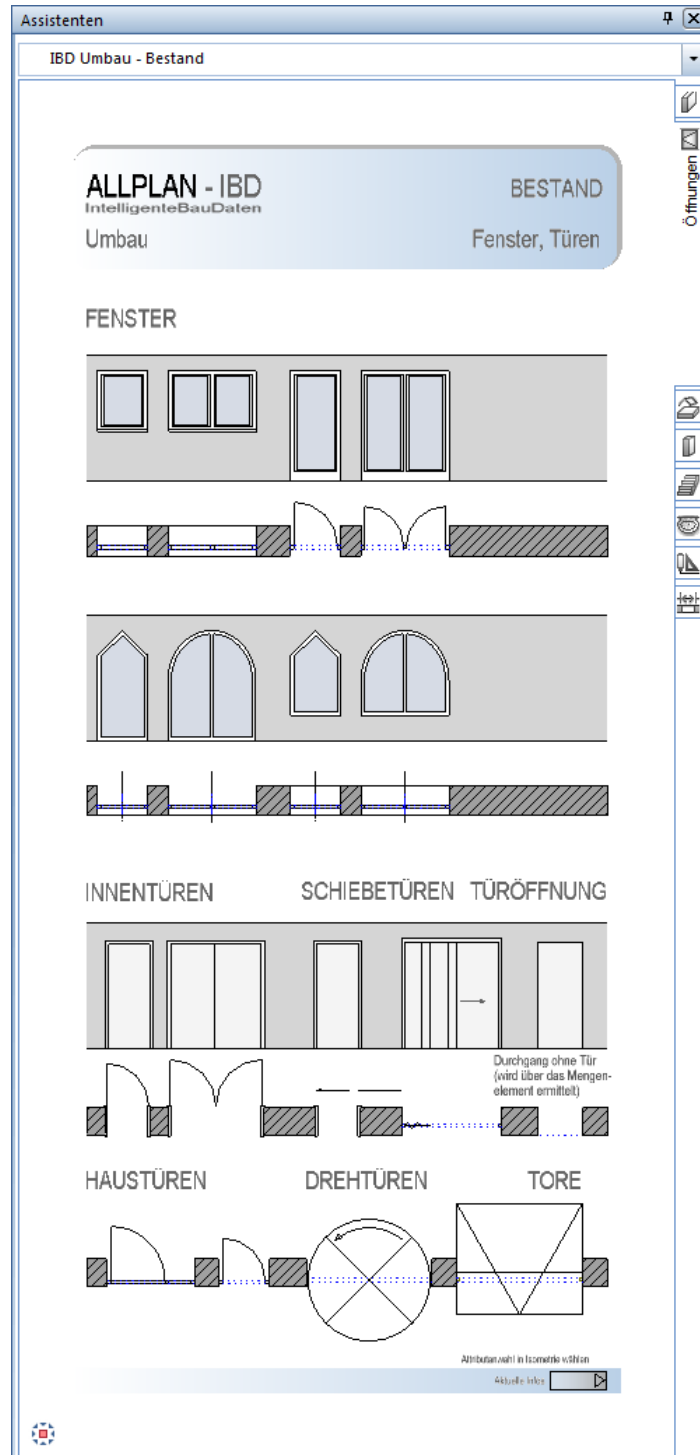
**WÄNDE**

Allgemein		Beton		Mauerwerk				Leicht	
AW	IW	AW	IW	AW	AW	AW	IW	IW	
36,5 30 24	24 17,5 11,5	24 12 10 8	24 20 17,5	11,5 14,24 24	12 10 8	36,5 30 24	24 17,5 11,5	25 15 12,5 10 7,5 5	
Typ 1		Typ 1		Typ 1				Typ 1	
Typ 2		Typ 2		Typ 2				Typ 2	
Typ 3		Typ 3		Typ 3				Typ 3	

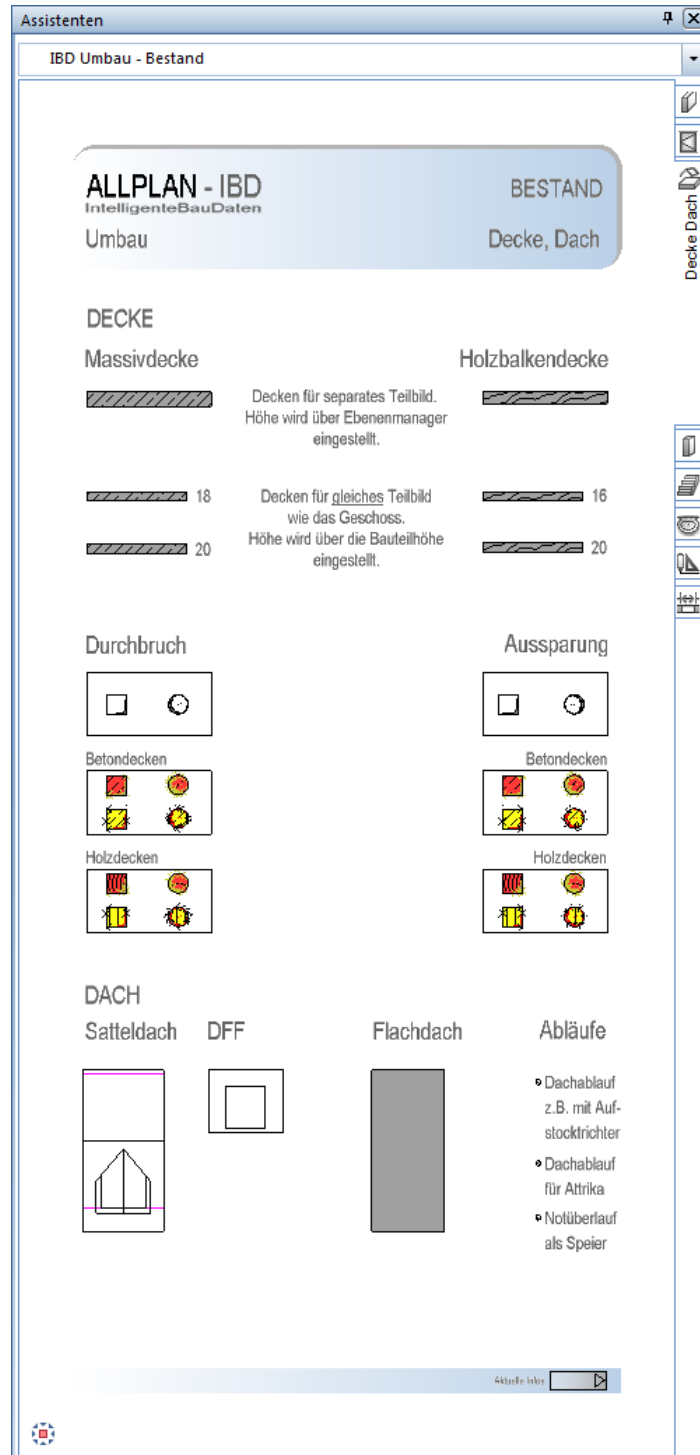
Sonderbauteil  
Dämmung mit Alufolie

44kudo Infos

## Bestand: Fenster, Türen



Bestand: Decke, Dach



## Bestand: Stützen, Aufkantungen, Gründung

Assistenten

IBD Umbau - Bestand

**ALLPLAN - IBD**  
IntelligenteBauDaten

BESTAND

Umbau Stützen, Aufkantungen, Gründung

**STÜTZEN**

Beton	Mauerwerk	Holz	Stahl
20 24 25	20 24 25	20 24 25	20 24 25
<input checked="" type="checkbox"/> <input checked="" type="checkbox"/> <input checked="" type="checkbox"/>	<input checked="" type="checkbox"/> <input checked="" type="checkbox"/> <input checked="" type="checkbox"/>	<input checked="" type="checkbox"/> <input checked="" type="checkbox"/> <input checked="" type="checkbox"/>	<input type="checkbox"/> <input type="checkbox"/> <input type="checkbox"/>
Ø20 Ø24 Ø25	Ø20 Ø24 Ø25	Ø20 Ø24 Ø25	Ø20 Ø24 Ø25
<input checked="" type="checkbox"/> <input checked="" type="checkbox"/> <input checked="" type="checkbox"/>	<input checked="" type="checkbox"/> <input checked="" type="checkbox"/> <input checked="" type="checkbox"/>	<input checked="" type="checkbox"/> <input checked="" type="checkbox"/> <input checked="" type="checkbox"/>	<input type="checkbox"/> <input type="checkbox"/> <input type="checkbox"/>
			100 200 300
			<input checked="" type="checkbox"/> <input type="checkbox"/> <input type="checkbox"/>

**UNTERZUG**

**ÜBERZUG**

**AUFKANTUNG**

**GRÜNDUNG**

**Bodenplatte**

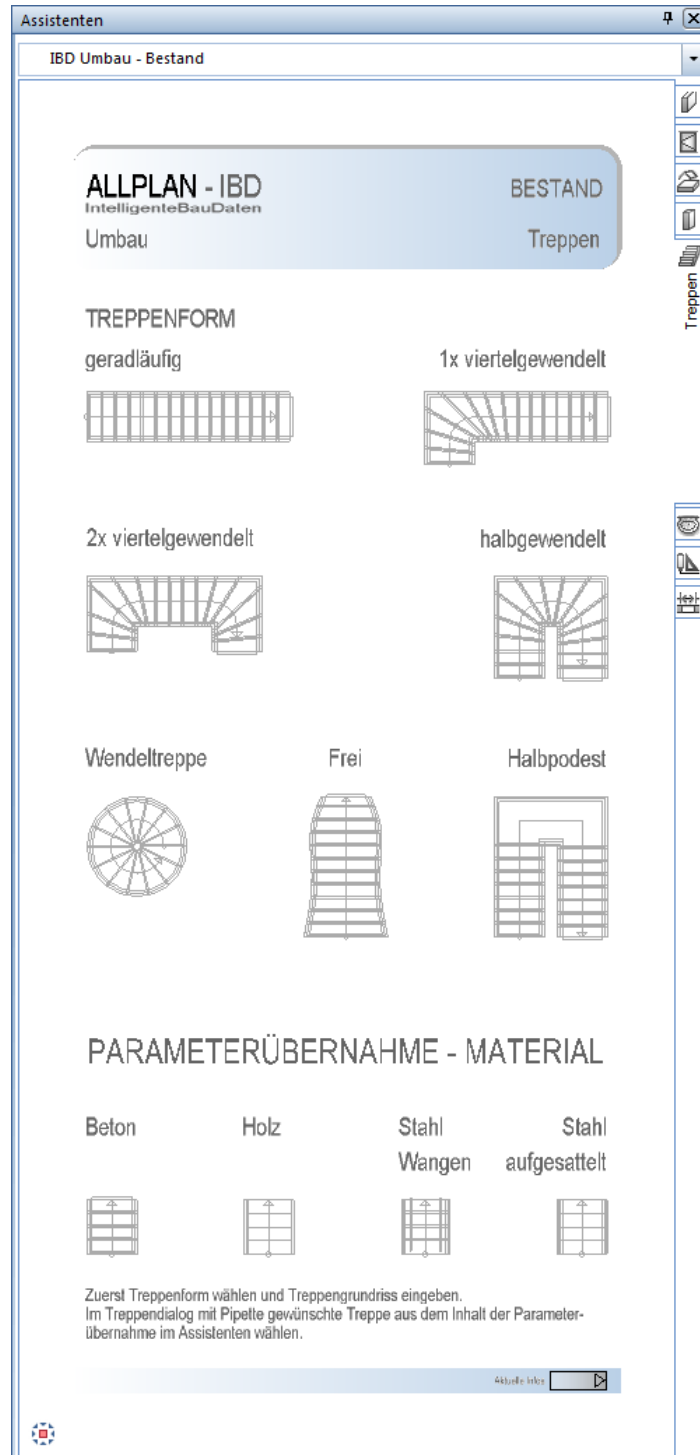
Höhe über Bauwerksmanager

**Streifenfundament**

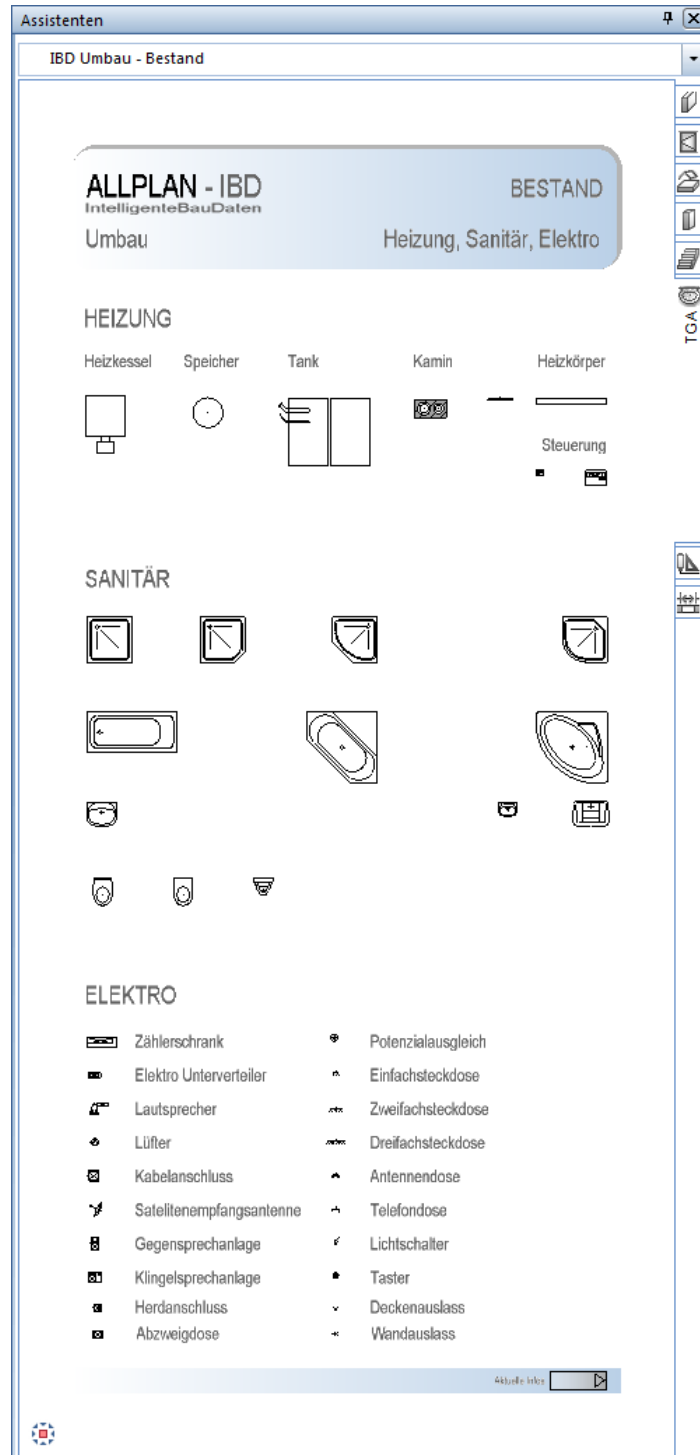
**Einzelfundament**

444444 Info

## Bestand: Treppen



Bestand: Heizung, Sanitär, Elektro





## Bestand: Konstruktion 2D

Assistenten

IBD Umbau - Bestand

**ALLPLAN - IBD**  
IntelligenteBauDaten

Umbau

**BESTAND**  
Konstruktion 2D

**LINIEN** Layer

————	Bestand Allgemein	KO_ALL01 0,13	————
————	Bestand tragend	KO_ALL02 0,18	————
————	Bestand nicht tragend	KO_ALL03 0,25	————
————	Bestand Vormauerung	KO_ALL04 0,35	————
————	Bestand Öffnung	KO_ALL05 0,50	————
.....	Bestand Unterzug	KO_ALL06 0,70	————
————	Bestand Decke	KO_RAST	-----
————	Bestand Treppen	KO_HK	————
————	Bestand TGA Heizung, Elektro	Polygonzug	~~~~~
————	Bestand Sanitär		

**TEXT** Layer TX\_50

Text 1.8  
Text 2.0  
Text 2.5  
Text 3.0  
Text 3.5  
Text 5.0  
Text 7.0

**MASSLINIEN** Layer ML\_50

1.80  
2.00  
2.50  
3.00

**KOTEN** Layer ML\_50

0.00  
-0.62<sup>s</sup>  
-1.50

**FLÄCHENELEMENTE**

Allgemein	Mauerwerk	Mauerwerk	Mauerwerk	Holz	Luftschicht	Dämmung
	Typ 1	Typ 2	Typ 3			
Beton	Beton	Beton	Leichtbau	Leichtbau	Leichtbau	
	Typ 1	Typ 2	Typ 3	Typ 1	Typ 2	Typ 3

Aktuelle Infos

## Abbruch: Wände

Assistenten

IBD Umbau - Abbruch

Wände

**ALLPLAN - IBD**  
IntelligenteBauDaten

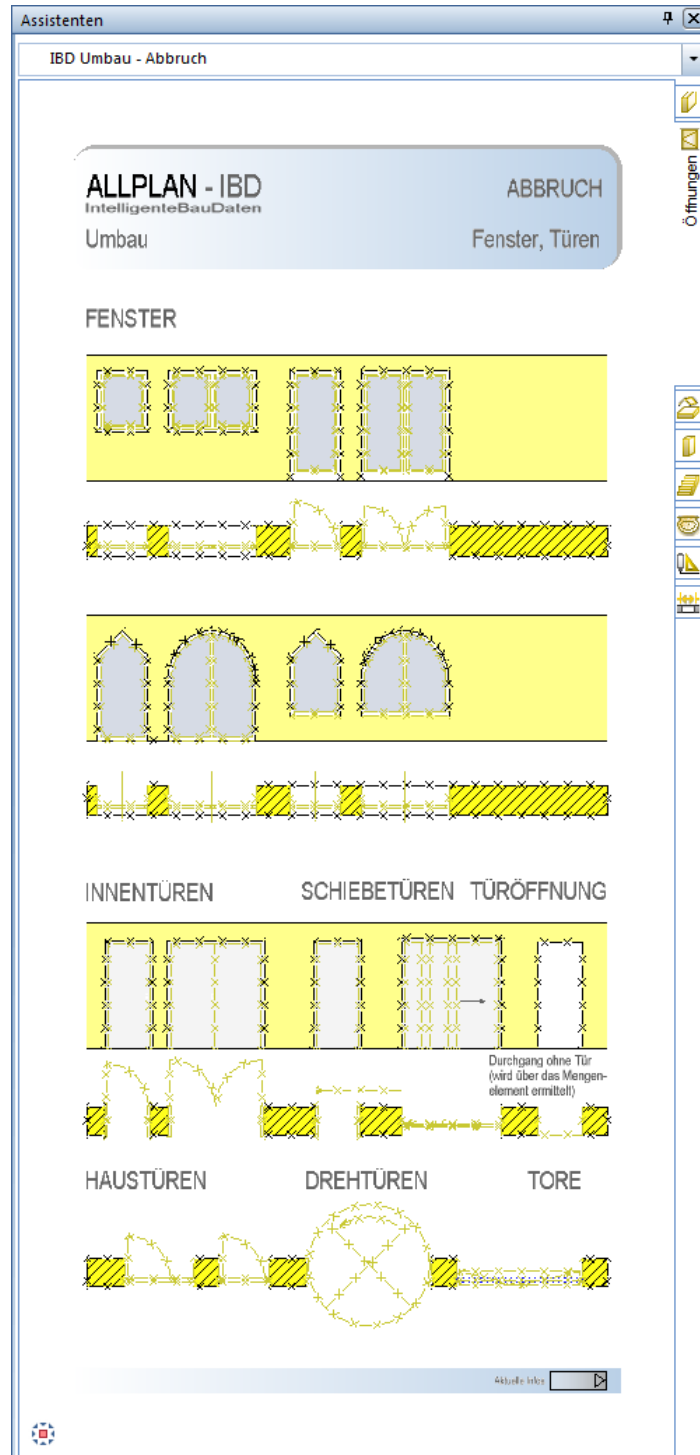
Umbau **ABBRUCH**  
Wände

**WÄNDE**

Allgemein		Beton		Mauerwerk				Leicht	
AW	IW	AW	IW	AW	AW	AW	IW	IW	
36,5 24 30 24	24 17,5 11,5	12 24 10 17,5	24 20 17,5	11,5 14,24 12 10 8	24 12 10 8	36,5 30 24	24 17,5 11,5	25 15 12,5 10 7,5	
Typ 1		Typ 1		Typ 1				Typ 1	
Typ 2		Typ 2		Typ 2				Typ 2	
Typ 3		Typ 3		Typ 3				Typ 3	

Alle Info

## Abbruch: Fenster, Türen



## Abbruch: Decke, Dach

Assistenten


IBD Umbau - Abbruch


**ALLPLAN - IBD**  
IntelligenteBauDaten


Umbau **ABBRUCH**  
Decke, Dach

**DECKE**


**Massivdecke**


 Decken für separates Teilbild.  
Höhe wird über Ebenenmanager  
eingestellt.


 18 Decken für gleiches Teilbild  
wie das Geschoss.

 20 Höhe wird über die Bauteilhöhe  
eingestellt.

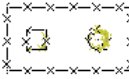
**Holzbalkendecke**




 16

 20

**Durchbruch**

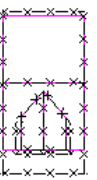


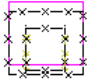
**Aussparung**

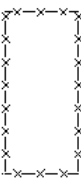


**DACH**

**Satteldach** **DFD** **Flachdach** **Abläufe**



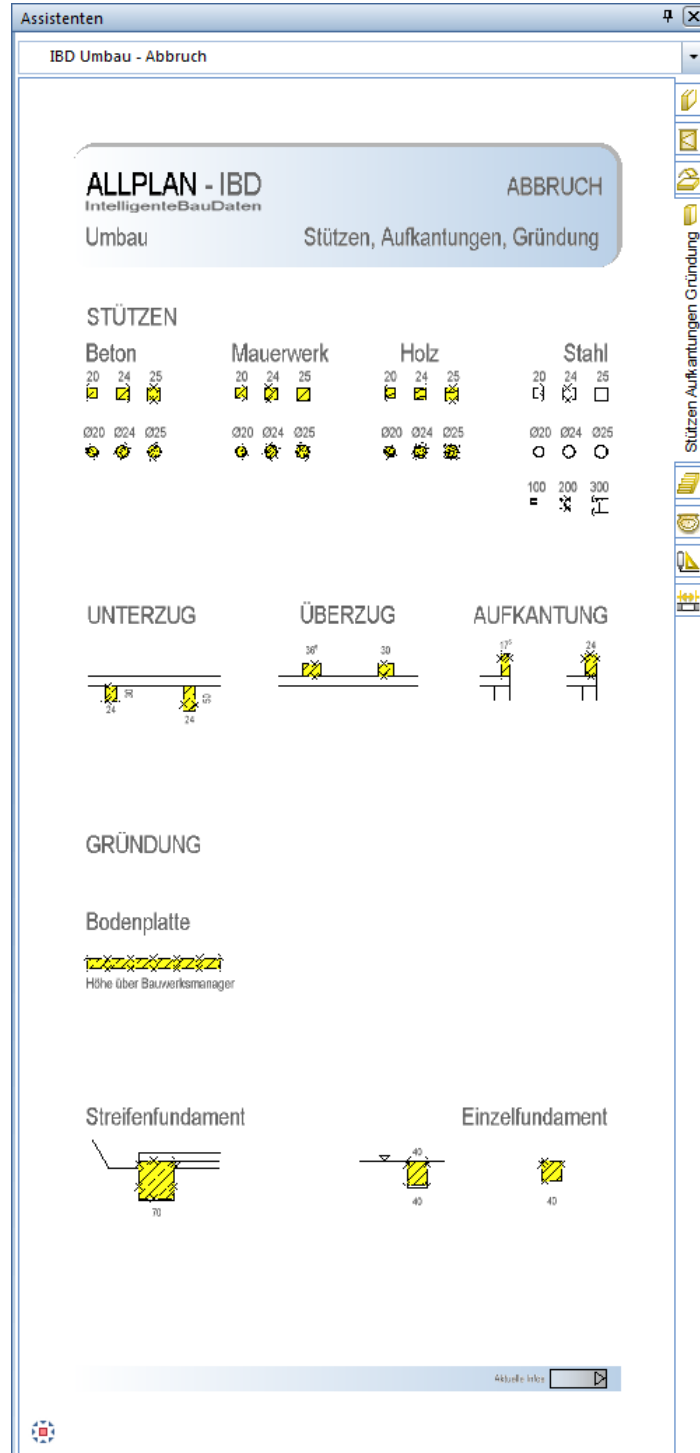




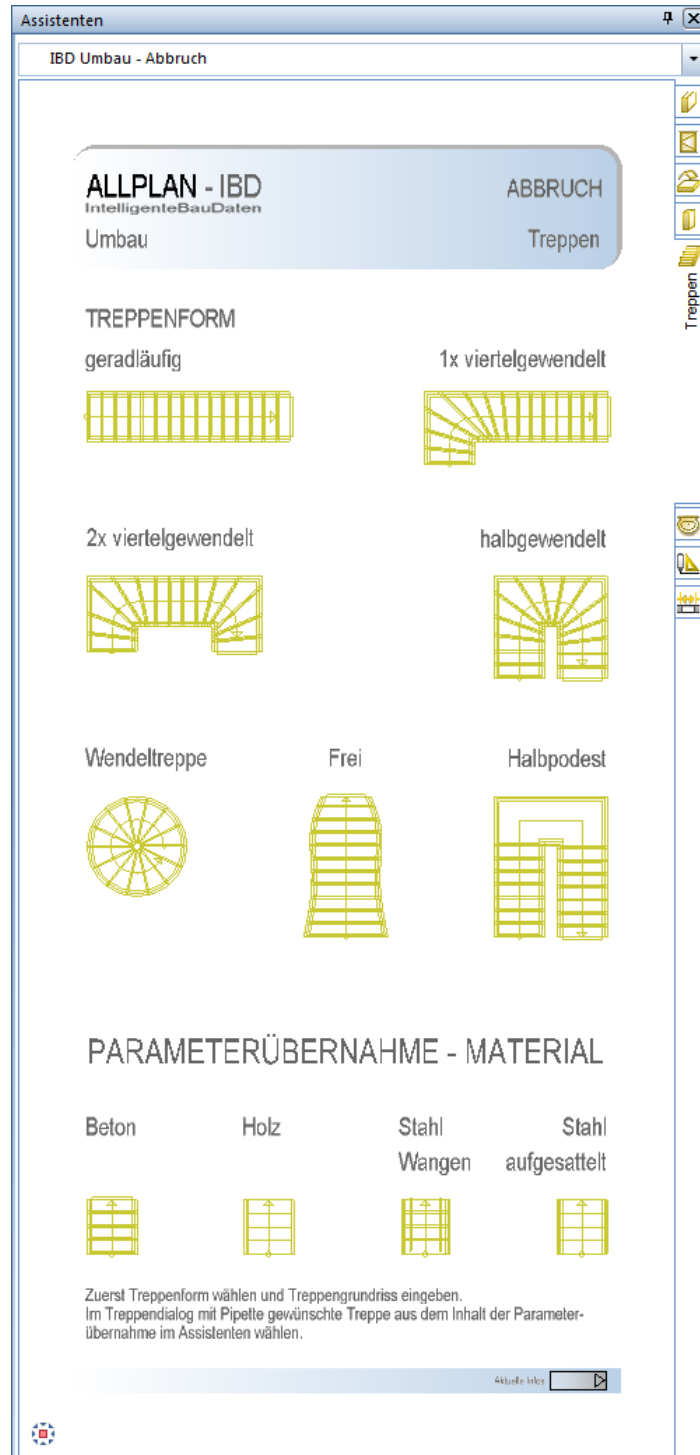
- Dachablauf z.B. mit Aufstocktrichter
- Dachablauf für Attrika
- Notüberlauf als Speier

44x44 Info

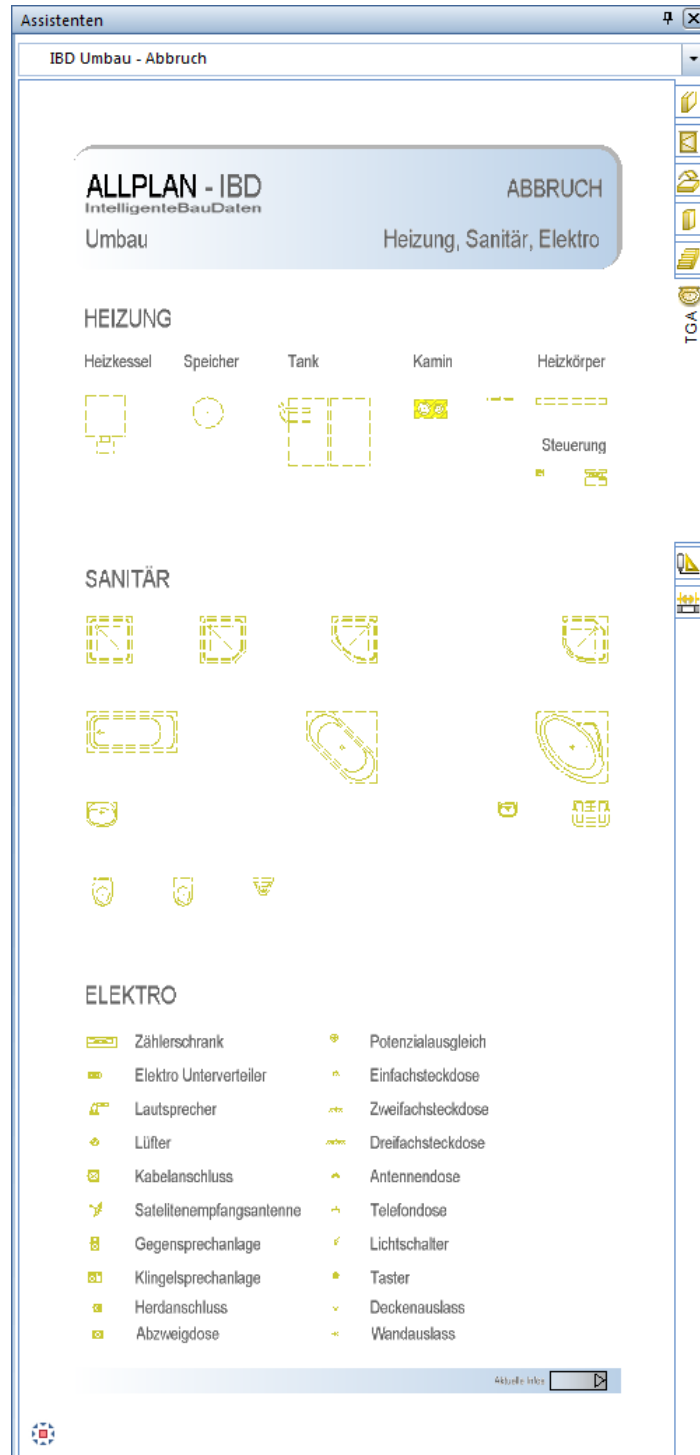
## Abbruch: Stützen, Aufkantungen, Gründung



## Abbruch: Treppen



## Abbruch: Heizung, Sanitär, Elektro



## Abbruch: Konstruktion 2D

Assistenten

IBD Umbau - Abbruch

**ALLPLAN - IBD**  
IntelligenteBauDaten

Umbau

**ABBRUCH**  
Konstruktion 2D

**LINE** Layer

-x-x-x-x-	Abbruch Allgemein	KO_ALLD1 0,13	—————
-x-x-x-x-	Abbruch tragend	KO_ALLD2 0,18	—————
-x-x-x-x-	Abbruch nicht tragend	KO_ALLD3 0,25	—————
-x-x-x-x-	Abbruch Vormauerung	KO_ALLD4 0,35	—————
-x-x-x-x-	Abbruch Öffnung	KO_ALLD5 0,50	—————
-x-x-x-x-	Abbruch Unterzug	KO_ALLD6 0,70	—————
-x-x-x-x-	Abbruch Decke	KO_RAST	- - - - -
—————	Abbruch Treppen	KO_HK	—————
- - - - -	Abbruch TGA Heizung, Elektro	Polygonzug	—————
- - - - -	Abbruch Sanitär		

**TEXT** Layer TX\_50

Text 1.8  
Text 2.0  
Text 2.5  
Text 3.0  
Text 3.5  
Text 5.0  
Text 7.0

**MASSLINIEN** Layer ML\_50

1.80  
2.00  
2.50  
3.00

**KOTEN** Layer ML\_50

0.00  
-0.62<sup>5</sup>  
-1.50

**FLÄCHENELEMENTE**

Allgemein	Mauwerk	Mauwerk	Mauwerk	Holz	Luftschicht	Dämmung
	Typ 1	Typ 2	Typ 3			
Beton	Beton	Beton	Leichtbau	Leichtbau	Leichtbau	
	Typ 1	Typ 2	Typ 3	Typ 1	Typ 2	Typ 3

Aktuelle Infos



## Neubau: Wände

Assistenten

IBD Umbau - Neubau

ALLPLAN - IBD  
IntelligenteBauDaten

NEUBAU  
Wände

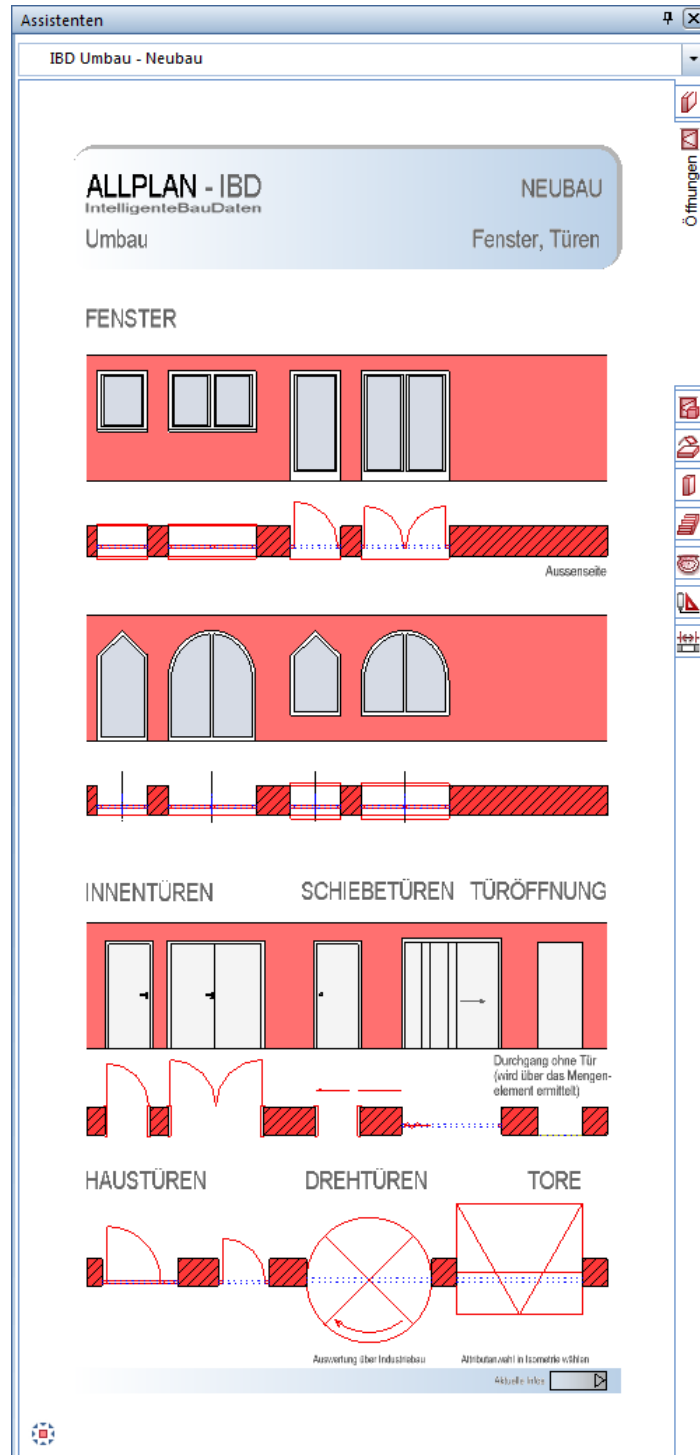
Wände

WÄNDE

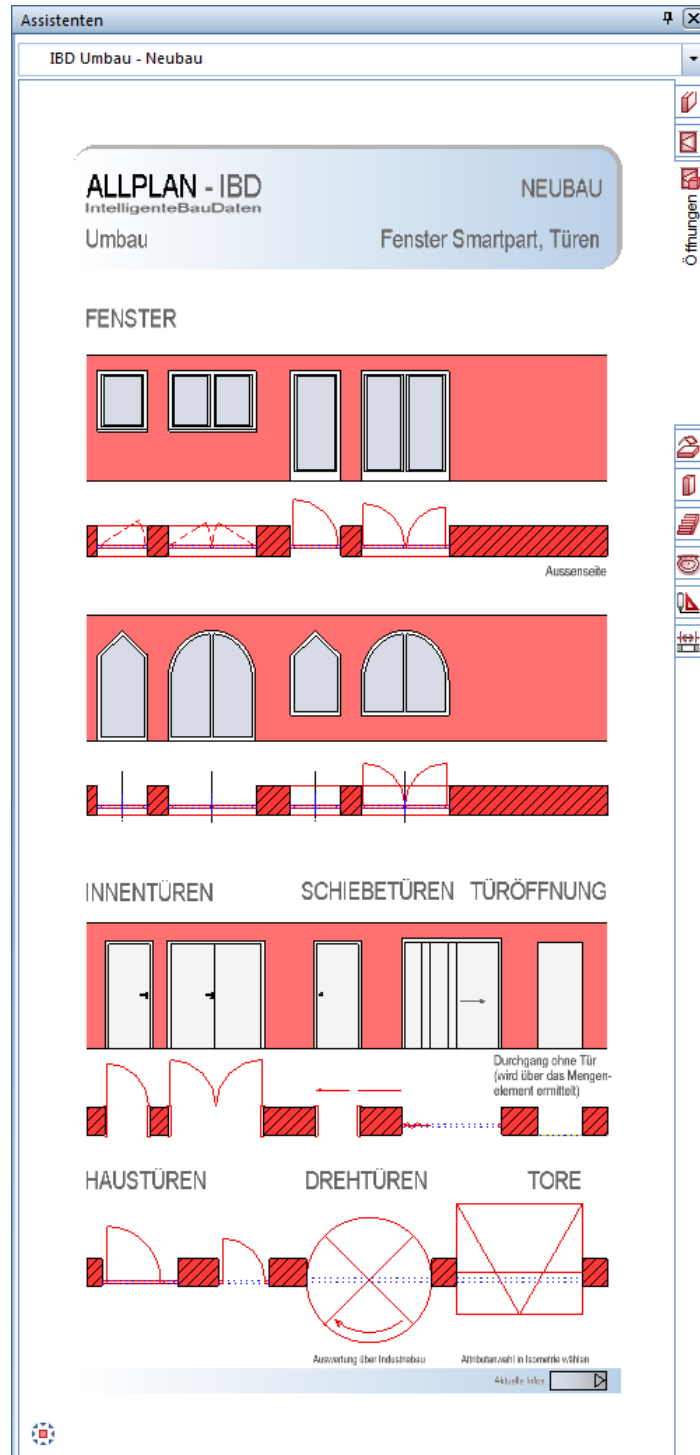
	Beton		Mauerwerk				Leicht	
	AW	IW	AW	AW	AW	IW	IW	
Typ 1	12 10 8	24 20 17,5	11,5 14 24	12 10 8	36,5 30 24	24 17,5 11,5	25 15 12,5 10 7,5 5	
Typ 2	12 10 8	24 20 17,5	11,5 14 24	12 10 8	36,5 30 24	24 17,5 11,5	25 15 12,5 10 7,5 5	
Typ 3	12 10 8	24 20 17,5	11,5 14 24	12 10 8	36,5 30 24	24 17,5 11,5	25 15 12,5 10 7,5 5	

44x44 Info

## Neubau: Fenster, Türen - 01 - Makros



## Neubau: Fenster, Türen - 02 – Smart-Parts



## Neubau: Decke, Dach

Assistenten


IBD Umbau - Neubau

**ALLPLAN - IBD**  
IntelligenteBauDaten


NEUBAU  
Decke, Dach


**DECKE**


**Massivdecke**



 Decken für separates Teilbild. Höhe wird über Ebenenmanager eingestellt.

**Holzbalkendecke**





 18 Decken für gleiches Teilbild wie das Geschoss. Höhe wird über die Bauteilhöhe eingestellt.

 20  18


 20  20

**Durchbruch**

 Durchbrüche in Neubaudecken



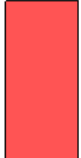
 **Aussparung**

 Durchbrüche in Bestandsdecken  
Füll- und Abbruchkörper zusätzlich erzeugen



**DACH**

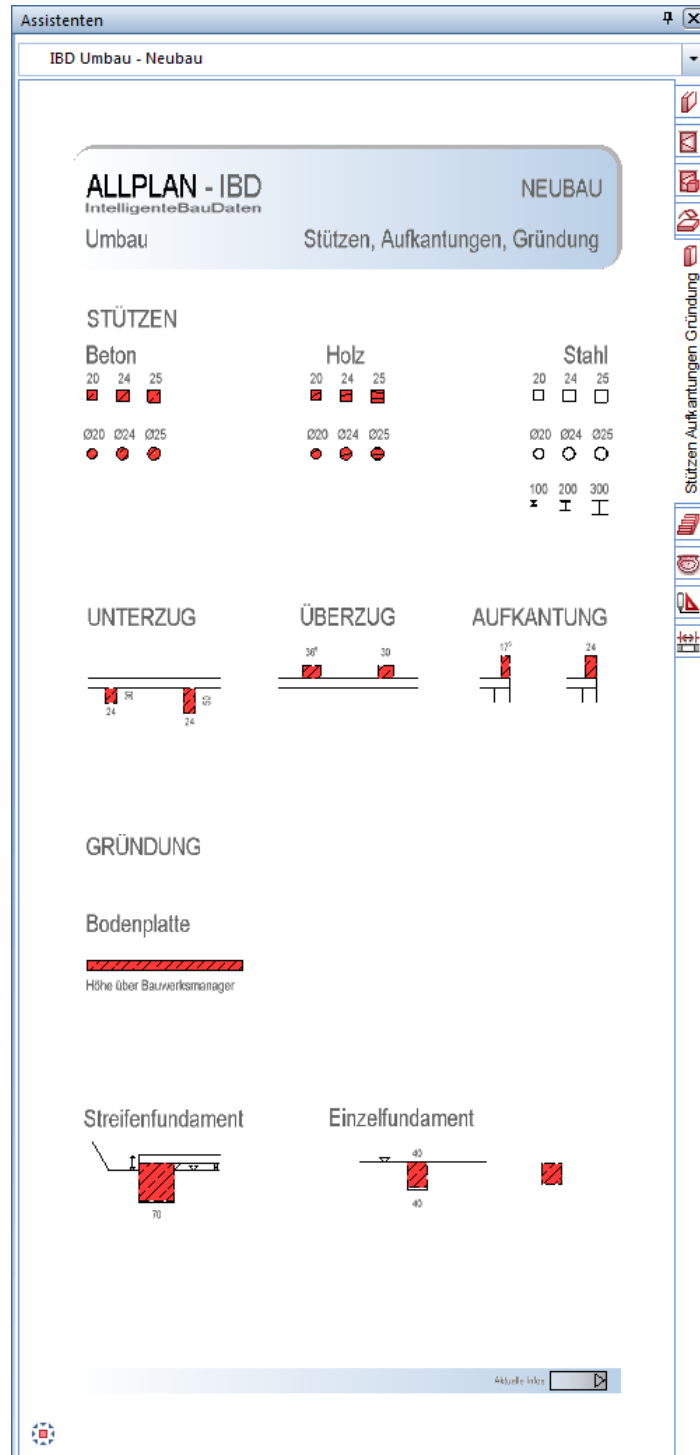
**Satteldach** **DFD** **Flachdach** **Abläufe**

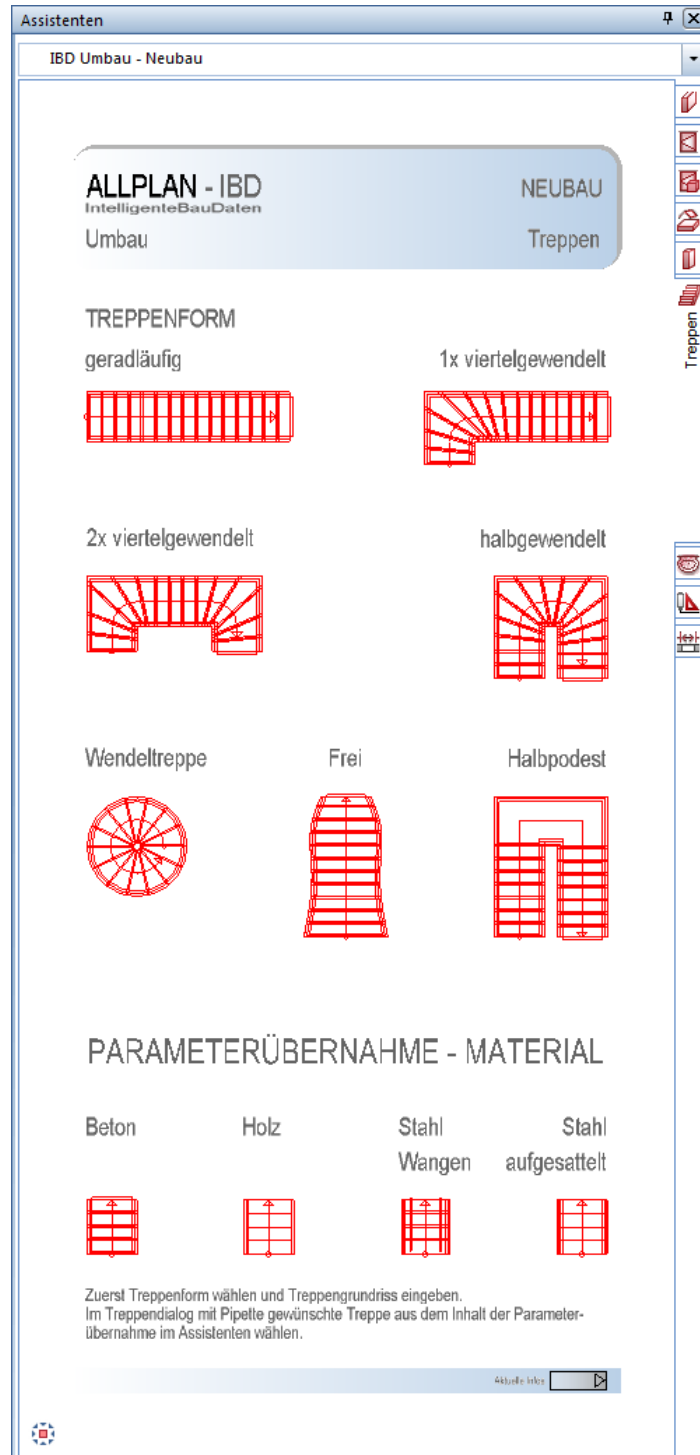
- Dachablauf z.B. mit Aufstocktrichter
- Dachablauf für Attrika
- Notüberlauf als Speier

444444 Info

## Neubau: Stützen, Aufkantung, Gründung



## Neubau: Treppen



## Neubau: Heizung, Sanitär, Elektro

Assistenten

IBD Umbau - Neubau

**ALLPLAN - IBD**  
IntelligenteBauDaten

NEUBAU  
Heizung, Sanitär, Elektro





















**HEIZUNG**

Heizkessel   Speicher   Tank   Kamin   Heizkörper

Steuerung

**SANITÄR**

**ELEKTRO**

 Zählerschrank	 Potenzialausgleich
 Elektro Unterverteiler	 Einfachsteckdose
 Lautsprecher	 Zweifachsteckdose
 Lüfter	 Dreifachsteckdose
 Kabelanschluss	 Antennendose
 Satellitenempfangsantenne	 Telefondose
 Gegensprechanlage	 Lichtschalter
 Klingelsprechanlage	 Taster
 Herdanschluss	 Deckenauslass
 Abzweigdose	 Wandauslass

444444 Info

## Neubau: Konstruktion 2D

Assistenten

IBD Umbau - Neubau

**ALLPLAN - IBD**  
IntelligenteBauDaten

NEUBAU  
Konstruktion 2D

**LINIEN** Layer

———	Architektur allgemein	KO_ALL01	0,13	———
———	Wand tragend	KO_ALL02	0,18	———
———	Wand nicht tragend	KO_ALL03	0,25	———
———	Vormauerung	KO_ALL04	0,35	———
———	Öffnung	KO_ALL05	0,50	———
- - - - -	Unterzug	KO_ALL06	0,70	———
———	Decke	KO_RAST	- - - - -	———
———	Treppen	KO_HK	———	———
———	Heizung	Polygonzug	———	———
———	Sanitär			
———	Elektro			

**TEXT** Layer TX\_50

Text 1.8  
Text 2.0  
Text 2.5  
Text 3.0  
Text 3.5  
Text 5.0  
Text 7.0

**MASSLINIEN** Layer ML\_50

1.80  
2.00  
2.50  
3.00

**KOTEN** Layer ML\_50

0.00  
-0.62<sup>s</sup>  
-1.50

**FLÄCHENELEMENTE**

Mauerwerk	Mauerwerk	Mauerwerk	Holz	Dämmung	
Typ 1	Typ 2	Typ 3			
Beton	Beton	Beton	Leichtbau	Leichtbau	Leichtbau
Typ 1	Typ 2	Typ 3	Typ 1	Typ 2	Typ 3

Aktuelle Infos